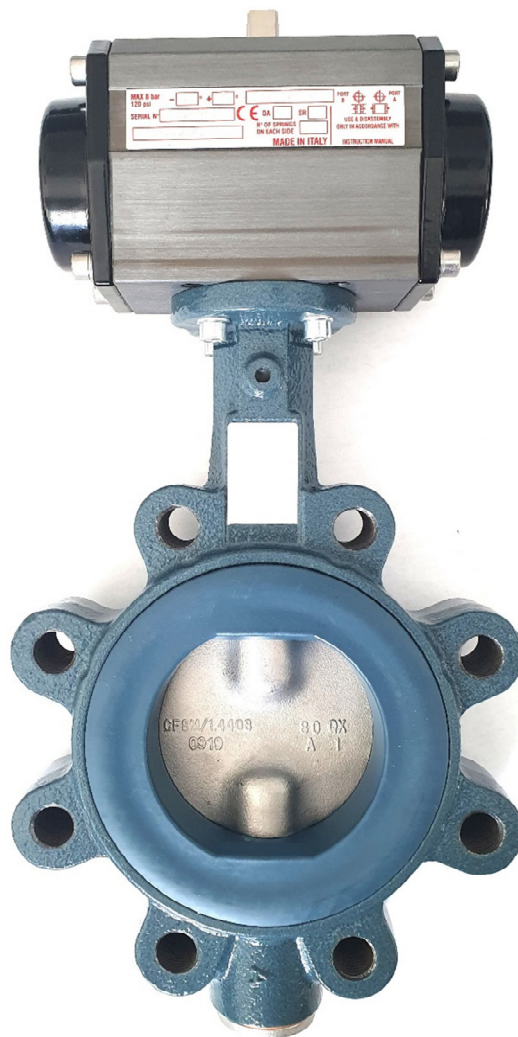
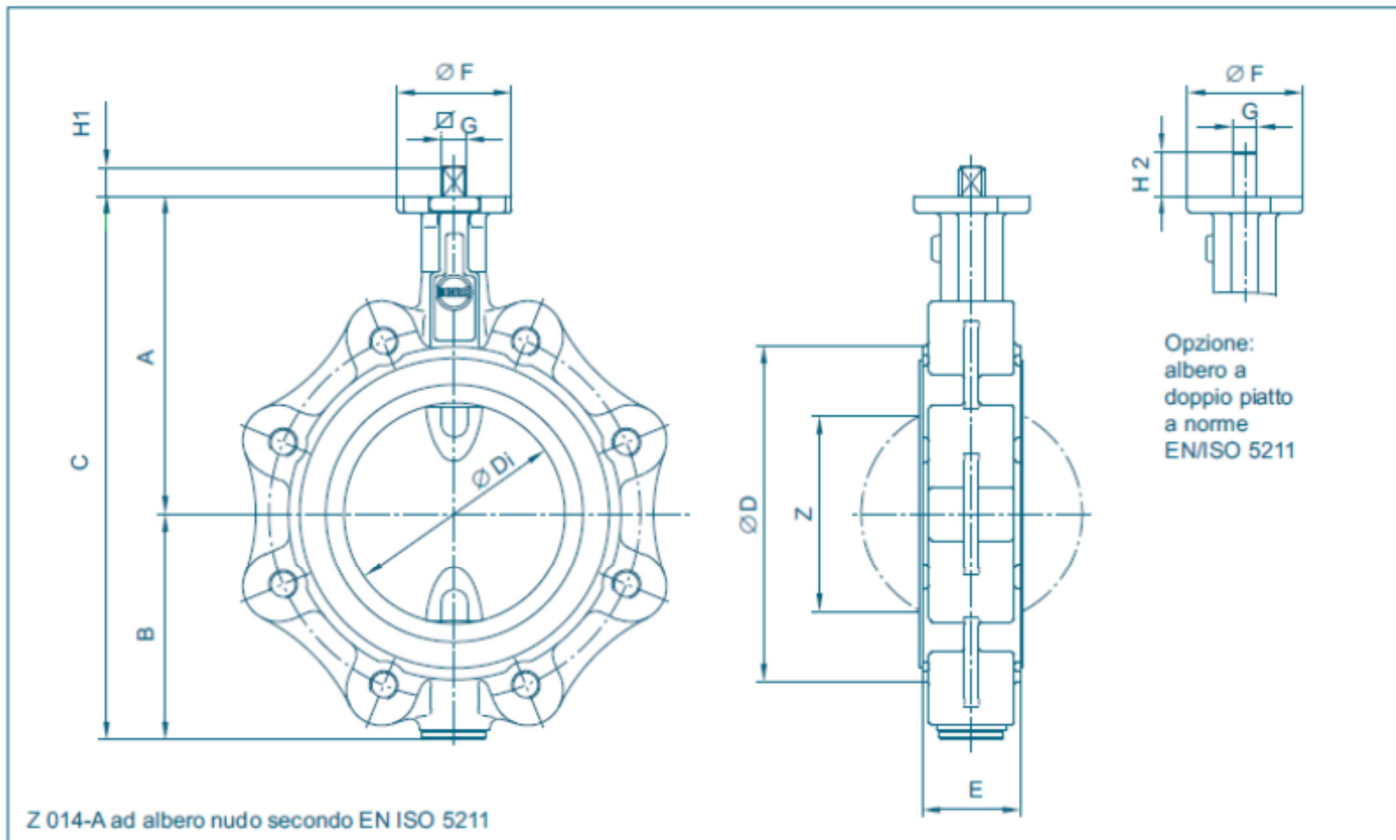


## VALVOLA A FARFALLA TIPO LUG

### BUTTERFLY VALVES LUG



Tipo / Type	Bi-direzionale di intercettazione e regolazione / <i>Bi-directional shutt-off and regulation</i>
Misure / Sizes	3/4" - 24" (DN20 – DN600)
Flange / Flange accommodations	DIN 2501 PN6/10/16 ANSI B 16.5 Classe 150
Temperatura fluido / Fluid temperature	-20°C / +160°C (secondo la pressione e i materiali scelti) / <i>(depending on pressure, medium and material)</i>
Pressione differenziale / Differential pressure	Max $\Delta p$ 16 bar
Tenuta al vuoto / Vacuum tightness	Fino a 0.2 bar assoluti (secondo il fluido e la temperature) / <i>0.2 bar absolute (depending on pressure, medium and temperature)</i>
Corpo / Body	Ghisa sferoidale GGG40 – standard. Acciaio al carbonio su richiesta / <i>Ductile cast iron GGG40 standard. On request carbon steel</i>
Disco / Disc	Standard CF8M. A richiesta acciaio, acciaio inox Aisi 304-316 / <i>CF8M standard. Steel, stainless steel Aisi 304-316 on request</i>
Guarnizioni / Seals	Nrb, Epdm, Csm, Fpm, Vsi, Au e Ptfе / <i>Nbr, Edpm, Csm, Fpm, Vsi, Au and Ptfе</i>
Versioni / Versions	A doppio e singolo effetto / <i>Double and single acting</i>
Complete di attuatore / Complete with actuator	Standard per temperature da -20°C a +80°C / <i>Standard for temperature from -20°C to +80°C. Su richiesta attuatori per temperature differenti / On request actuators for different temperatures</i>



DN [mm]	Dim. [in]	Dimensioni principali [mm]												Peso [kg]	
		A	B	C	D	Di	E	F	Flangia	G	H1	H2	Z	Albero doppio	Albero TS
20	3/4"	104	45	149	63	31.5	33	54	F04	11	12	19	-	2.1	-
25	1"	104	45	149	63	31.5	33	54	F04	11	12	19	-	2.1	-
32	1"1/4	104	50	154	68	31.5	33	54	F04	11	12	19	-	2.1	-
40	1"1/2	113	66	179	80	38	33	54	F04	11	12	19	22	4.0	-
50	2"	126	84	210	95	48.5	43	54	F04	11	12	19	25	4.8	-
65	2"1/2	134	93	227	115	63.5	46	54	F04	11	12	19	45	5.5	-
80	3"	157	104	261	138	78.5	46	65	F05	14	16	25	65	8.6	9.1
100	4"	167	115	282	158	98.5	52	65	F05	14	16	25	85	9.8	10.4
125	5"	180	127	307	188	123.5	56	65	F05	14	16	25	111	10.1	10.7
150	6"	203	150	353	210	148	56	90	F07	17	19	30	139	13.1	14.6
200	8"	228	176	404	268	199	60	90	F07	17	19	30	190	18.8	20.6
250	10"	266	212	478	320	248	68	125	F10	22	24	39	240	29.5	32.5
300	12"	291	237	528	370	296	78	125	F10	22	24	39	287	37.0	40.5
350	14"	332	269	601	408	338	78(92)**	150	F12	*	*	-	330	54.8	60.4
400	16"	363	314	677	470	388	102	150	F12	*	*	-	378	81.5	87.3
450	18"	397	335	732	530	430.5	114	210	F16	*	*	-	417	101.4	105.9
500	20"	437	405	842	574	494.5	127	210	F14/F16	*	*	-	474	136.3	142.8
600	24"	498	469	967	675	590	154	300	F16/F25	*	*	-	563	240.5	267.5

\*Secondo l'attuatore montato

\*\* Scartamento secondo EN558 Tab.20 (92mm)